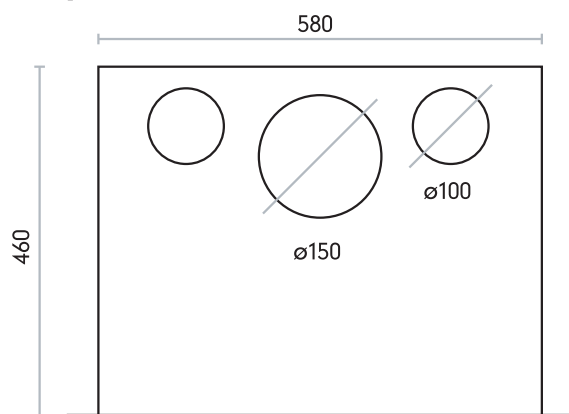
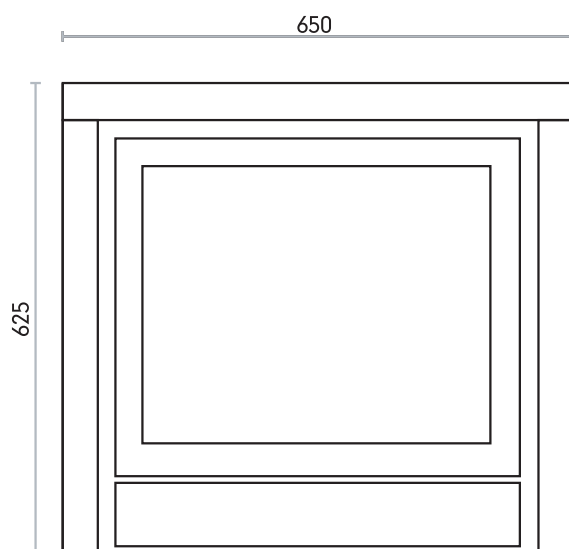


C 110

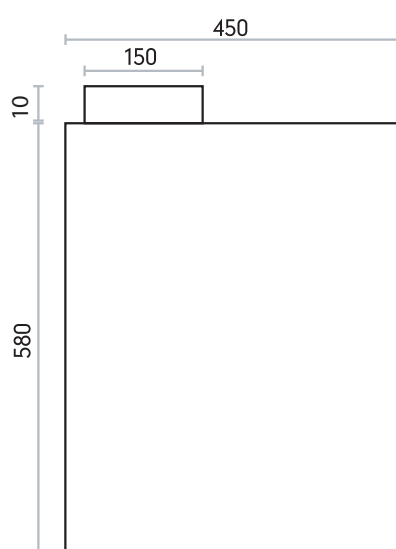
Topo



Frente



Perfil



CARACTERÍSTICAS:

Dimensões:
650 x 625 x 460 mm

Saída de fumos:
 $\varnothing 150$ mm

Ventilador:
Acionamento automático

Peso:
87 Kg

Potência:
7 a 9 Kw

